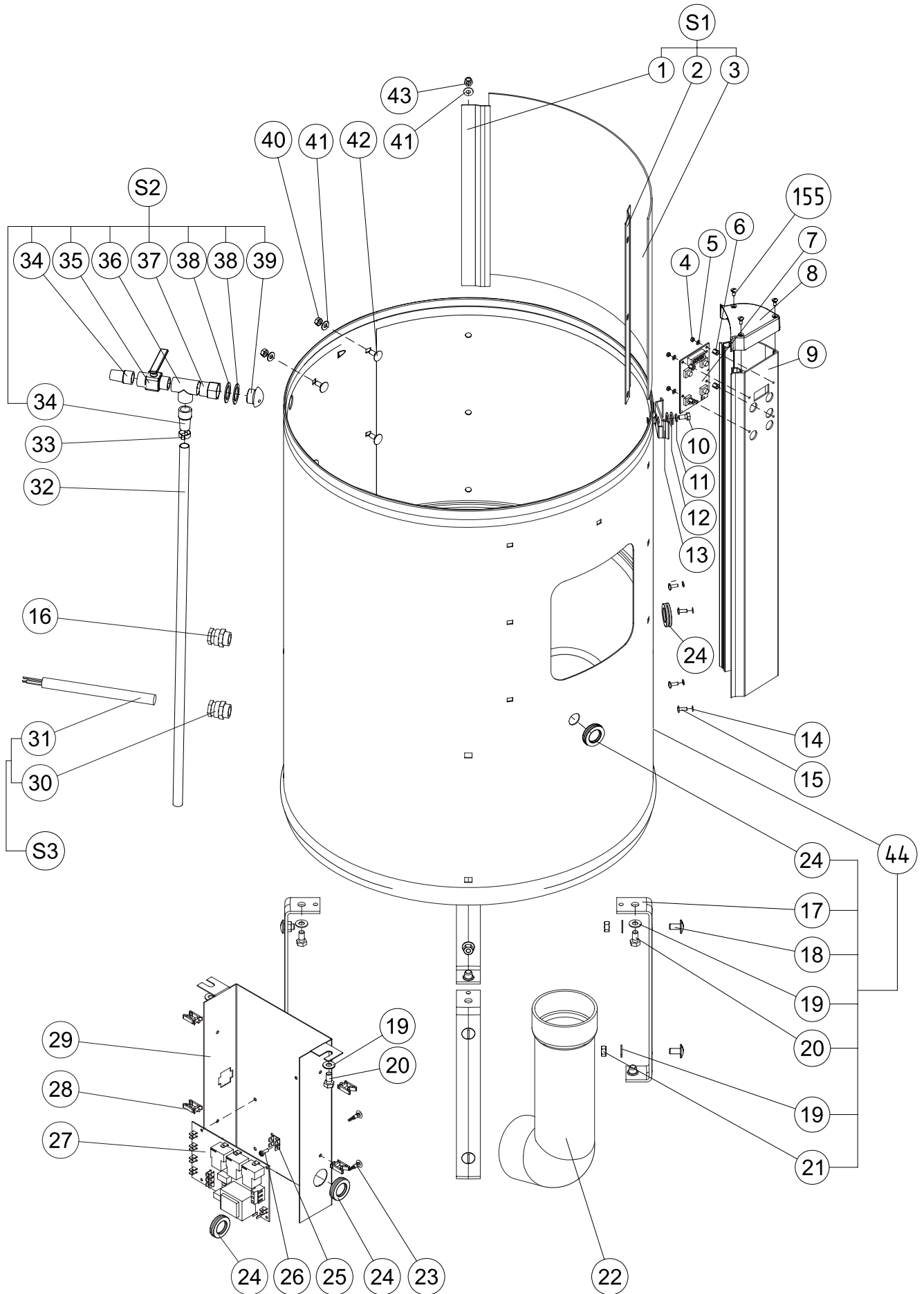


# Nomenclature carrosserie / Parts list - Case sub-assembly/ Stückliste- Baugruppenkarosserie

Rep. Item	Code Part N°	Désignation / Description	Pos.	Teile-Nr	Bezeichnung
1	voir S1	Réglette arrière/Rear strip	1	voir S1	Hintere Leiste
2	voir S1	Réglette avant droite/Front right strip	2	voir S1	Vordere Leiste rechts
3	voir S1	Bande abrasive/Abrasive band	3	voir S1	Schleifband
4	033987	Ecrou Hu M3 Jeu x10/M3 Hu nut Set x10	4	033987	Mutter Hu M3 (10-er Satz)
5	0D5188	Rondelle PE M3 Jeu x10/M3 PE washer Set x10	5	0D5188	Scheibe PE M3 (10er-Satz)
6	0D5190	Entretoise Jeu x10/Spacer Set x10	6	0D5190	Abstandsring 10-er Satz
7	0D5299	Carte Minuterie équipée/Timer card assembly	7	0D5299	Karte Zeitschaltuhr komplett
8	0D5852	Support sécurité couvercle/Safety cover support	8	0D5852	Halterung Sicherheit Abdeckung
9	0D5208	Rail support commande équipé/Control support rail assembly	9	0D5208	Halteschiene Steuerung komplett
10	0D3587	Vis H M6x12 Jeu x10/M6x12 H screw Set x10	10	0D3587	Schraube H M6x12 (10-er Satz)
11	0D0624	Rondelle CS M6 inox Jeu x10/M6 CS stainless steel washer Set x10	11	0D0624	Scheibe CS M6 Edelstahl (10-er Satz)
12	0D0622	Rondelle M10 Jeu x10/M10 washer Set x10	12	0D0622	Scheibe M10 (10-er Satz)
13	0D5422	Bride/Flange	13	0D5422	Flansch
14	0D5137	Rondelle PE M4 Jeu x10/M4 PE washer Set x10	14	0D5137	Scheibe PE M4 (10er-Satz)
15	0D0532	Vis RL M4x12 inox Jeu x10/M4x12 RL stainless steel screw Set x10	15	0D0532	Schraube RL M4x12 Edelst. (10-er Satz)
16	0D6289	Presse étoupe/Stuffing gland	16	0D6289	Kabelverschraubung
17	0D2159	Chandelle/Column	17	0D2159	Ständer
18	0D0517	Vis RL M8x16 inox Jeu x10/M8x16 RL stainless steel screw Set x10	18	0D0517	Schraube RL M8x16 Edelst. (10-er Satz)
19	0D2739	Rondelle CS L8 inox Jeu x10/CS L8 stainless steel washer Set x10	19	0D2739	Scheibe CS L8 Edelstahl (10-er Satz)
20	0D0498	Vis H M8x16 inox Jeu x10/M8x16 H stainless steel screw Set x10	20	0D0498	Schraube H M8x16 Edelst. (10-er Satz)
21	0D0642	Ecrou HU M8 Jeu x10/M8 HU nut Set x10	21	0D0642	Mutter Hu M8 (10-er Satz)
22	0U0406	Durite + collier/Hose + collar	22	0U0406	Duritschlauch + Schelle
23	0D2848	Entretoise fixation/Fixing spacer	23	0D2848	Abstandsring Befestigung
24	0D3031	Passe fil Jeu x10/Grommet Set x10	24	0D3031	Drahtdurchführung (10-er Satz)
25	0D3567	Multiplicateur Jeu x5/Multiplier Set x5	25	0D3567	Multiplikator 5-er Satz
26	0D2851	Vis Cx M4x12 Jeu x10/M4x12 Cx screw Set x10	26	0D2851	Schraube Cx M4x12 (10-er Satz)
27	0D3524	Carte tri 230-400/50-60/230-400/50-60 three-phase board	27	0D3524	Drehstromkarte 230-400V/50-60Hz
	0D3525	Carte mono 115-230/50-60/115-230/50-60 single phase board		0D3525	Wechselstromkarte 115-230V/50-60Hz
28	0D5196	Clip fixation Jeu x10/Fixing clip Set x10	28	0D5196	Befestigungsring (10-er Satz)
29	0D5912	Support composant/Component support	29	0D5912	Halterung Bauteil
30	0D2073	Presse etoupe mono /Single phase stuffing gland	30	0D2073	Kabelverschraubung Wechselstr.
	0D6621	Presse etoupe tri /Three phase stuffing gland		0D6621	Kabelverschraubung Drehstr.
31	voir S3	Cordon/Lead	31	voir S3	Kabel
32	voir S2	Tuyau Ø12/Ø12 hose	32	voir S2	Schlauch Ø12
33	voir S2	Collier/Collar	33	voir S2	Schelle
34	0D1985	Raccord/Connector	34	0D1985	Adapter
35	0KQ294	Vanne/Valve	35	0KQ294	Ventil
36	voir S2	Té/T-connector	36	voir S2	T-Stück
37	voir S2	Raccord/Connector	37	voir S2	Adapter
38	voir S2	Rondelle/Washer	38	voir S2	Scheibe
39	voir S2	Diffuseur/Diffuser	39	voir S2	Verteiler
40	0D0503	Ecrou HU M6 Jeu x10/M6 HU nut Set x10	40	0D0503	Mutter HU M6 (10-er Satz)
41	0D0624	Rondelle CS M6 inox Jeu x10/M6 CS stainless steel washer Set x10	41	0D0624	Scheibe CS M6 Edelstahl (10-er Satz)
42	0D2741	Vis RCC M6x16 Jeu x10/M6x16 RCC screw Set x10	42	0D2741	Schraube RCC M6x16 (10-er Satz)
43	0D0583	Ecrou borgne M6 Jeu x10/M6 cap nut Set x10	43	0D0583	Hutmutter M6 (10-er Satz)
44	0D6288	Virole/Shell	44	0D6288	Ring
155	0D0521	Vis TFB M4x10 inox (jeu x 10)/Screw TFB M4x10 stainless steel (set x 10)	155	0D0521	Senkkopfschraube M4x10 Edelstahl (10-er Satz)
S1	0HD009	Bande abrasive équipée/Abrasive band assembly	S1	0HD009	Schleifband komplett
S2	0D2368	Diffuseur équipé/Diffuser assembly	S2	0D2368	Verteiler komplett
S3	0D2616	Cordon tri équipé/Three-phase lead assembly	S3	0D2616	Kabel Drehstrom komplett
	0D2633	Cordon mono équipé/Single phase lead assembly		0D2633	Kabel Wechselstrom komplett

# Vue éclatée-carrosserie / Exploded view-Case sub-assembly/Explosionszeichnung-Baugruppekarosserie



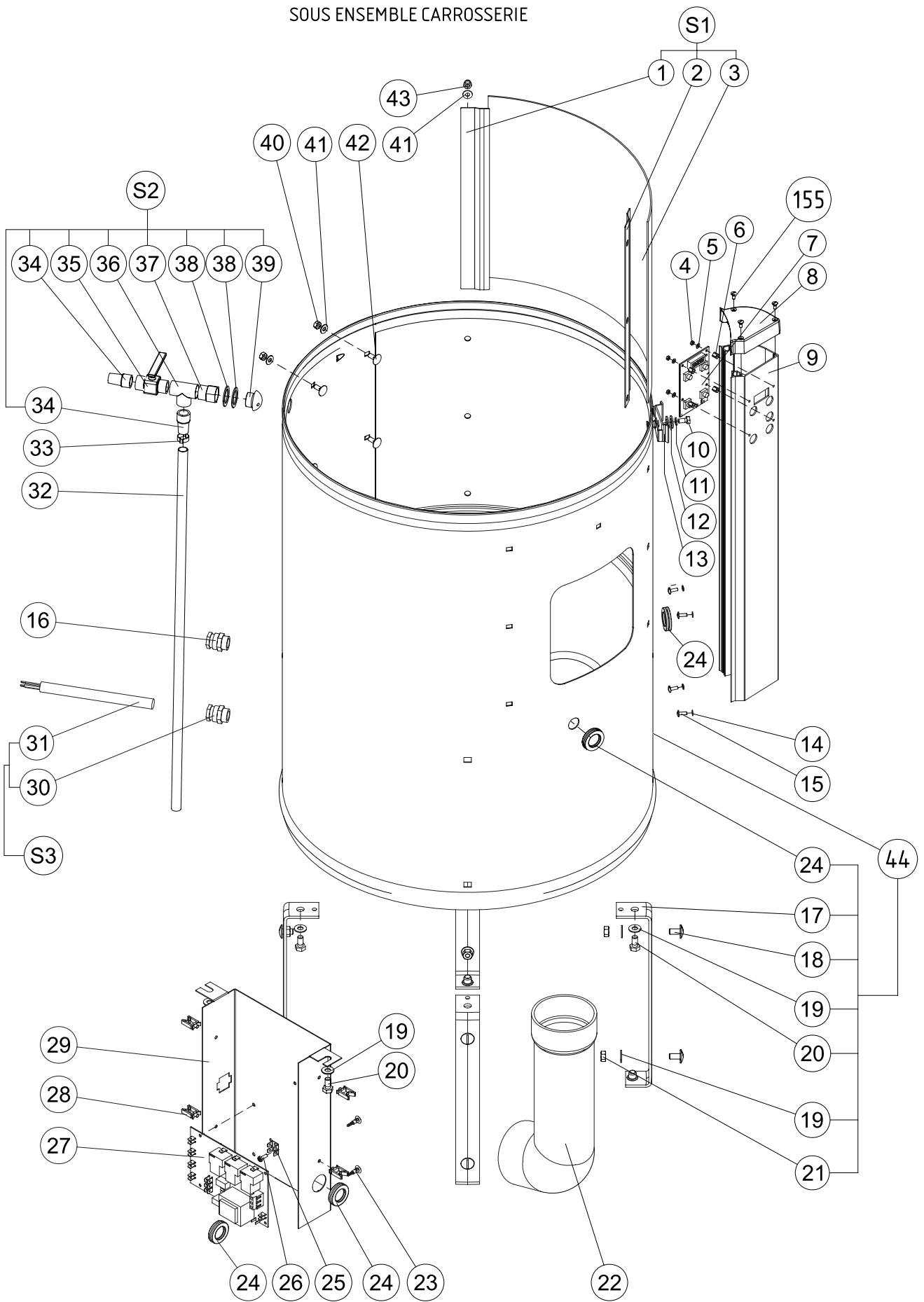
# Nomenclatura-Sottogruppo carrozzeria / Nomenclatura-Subconjunto carroceria

N°	Cod.	Designazione
1	voir S1	Righello posteriore
2	voir S1	Righello anteriore destro
3	voir S1	Nastro abrasivo
4	033987	Dado Hu M3 Set x10
5	0D5188	Rondella PE M3 Set x10
6	0D5190	Distanziatore Set x10
7	0D5299	Gruppo scheda timer
8	0D5852	Supporto sicurezza coperchio
9	0D5208	Gruppo guida supporto comando
10	0D3587	Vite H M6x12 Set x10
11	0D0624	Rondella CS M6 inox Set x10
12	0D0622	Rondella M10 Set x10
13	0D5422	Flangia
14	0D5137	Rondella PE M4 Set x10
15	0D0532	Vite RL M4x12 inox Set x10
16	0D6289	Premistoppa
17	0D2159	Candela
18	0D0517	Vite RL M8x16 inox Set x10
19	0D2739	Rondella CS L8 inox set x10
20	0D0498	Vite H M8x16 inox Set x10
21	0D0642	Dado HU M8 Set x10
22	0U0406	Manicotto di gomma + fascetta
23	0D2848	Distanziatore di fissaggio
24	0D3031	Passafilò Set x10
25	0D3567	Moltiplicatore Set x5
26	0D2851	Vite Cx M4x12 Set x10
27	0D3524	Scheda tri 230-400/50-60
	0D3525	Scheda mono 115-230/50-60
28	0D5196	Clip di fissaggio set x10
29	0D5912	Supporto componente
30	0D2073	Premistoppa mono
	0D6621	Premistoppa tri
31	voir S3	Cavo
32	voir S2	Tubo Ø12
33	voir S2	Fascetta
34	0D1985	Raccordo
35	0KQ294	Valvola
36	voir S2	Raccordo a T
37	voir S2	Raccordo
38	voir S2	Rondella
39	voir S2	Diffusore
40	0D0503	Dado HU M6 Set x10
41	0D0624	Rondella CS M6 inox Set x10
42	0D2741	Vite RCC M6x16 Set x10
43	0D0583	Dado cieco M6 Set x10
44	0D6288	Ghiera
155	0D0521	Vite TFB M4x10 inox (set x 10)
S1	0HD009	Gruppo nastro abrasivo
S2	0D2368	Gruppo diffusore
S3	0D2616	Gruppo cavo trifase
	0D2633	Gruppo cavo monofase

N°	Código	Descripción
1	voir S1	Regleta posterior
2	voir S1	Regleta anterior derecha
3	voir S1	Cinta abrasiva
4	033987	Tuerca Hu M3 Juego x10
5	0D5188	Arandela PE M3 Juego x10
6	0D5190	Separador Juego x10
7	0D5299	Tarjeta Temporizador equipada
8	0D5852	Soporte seguridad tapa
9	0D5208	Raíl soporte mando equipado
10	0D3587	Tornillo H M6x12 Juego x10
11	0D0624	Arandela CS M6 inox Juego x10
12	0D0622	Arandela M10 Juego x10
13	0D5422	Brida
14	0D5137	Arandela PE M4 Juego x10
15	0D0532	Tornillo RL M4x12 inox Juego x10
16	0D6289	Prensaestopas
17	0D2159	Columna
18	0D0517	Tornillo RL M8x16 inox Juego x10
19	0D2739	Arandela CS L8 inox Juego x10
20	0D0498	Tornillo H M8x16 Inox juego x10
21	0D0642	Tuerca HU M8 Juego x10
22	0U0406	Tubo + abrazadera
23	0D2848	Separador fijación
24	0D3031	Pasahilos juego x 10
25	0D3567	Multiplicador Juego x5
26	0D2851	Tornillo Cx M4x12 Juego x10
27	0D3524	Tarjeta trifásica 230-400/50-60
	0D3525	Tarjeta monofásica 115-230/50-60
28	0D5196	Clip fijación Juego x 10
29	0D5912	Soporte componente
30	0D2073	Prensaestopas monofásica
	0D6621	Prensaestopas trifásica
31	voir S3	Cable equipado
32	voir S2	Tubo Ø12
33	voir S2	Abrazadera
34	0D1985	Racor
35	0KQ294	Válvula
36	voir S2	Te
37	voir S2	Racor
38	voir S2	Arandela
39	voir S2	Difusor
40	0D0503	Tuerca HU M6 Juego x10
41	0D0624	Arandela CS M6 inox Juego x10
42	0D2741	Tornillo RCC M6X16 Juego x10
43	0D0583	Tuerca ciega M6 Juego x10
44	0D6288	Virola
155	0D0521	Tornillo TFB M4x10 acero (juego x 10)
S1	0HD009	Cinta abrasiva equipada
S2	0D2368	Difusor equipado
S3	0D2616	Cable trifásico equipado
	0D2633	Cable monofásico equipado

# Esploso-Sottogruppo carrozzeria / Despiece-Subconjunto carroceria

SOUS ENSEMBLE CARROSSERIE



# Nomenclature -Porte / Parts list - Door Sub-assembly/ Stückliste- Baugruppe Tur

Rep. Item	Code Part N°	Désignation / Description
45	voir S7	Goulotte/Chute
46	0D1605	Axe de verrouillage Jeu x2/Locking pin Set x2
47	0D0624	Rondelle CS M6 inox Jeu x10/M6 CS stainless steel washer Set x10
48	0D0499	Vis H M6x16 inox Jeu x10/M6x16 H stainless steel screw Set x10
49	0HD027	Joint de porte/Door seal
50	0KJ010	Bague/Bush
51	voir S6	Porte/Door
52	voir S4	Poignée droite/Right handle
53	voir S4	Tube de poignée/Handle tube
54	voir S4	Poignée gauche/Left handle
55	0U0656	Goupille 10x25 Jeu x5/10x25 pin Set x5
56	0D1664	Goupille 10x100 Jeu x2/10x100 pin Set x2
57	0D0583	Ecrou borgne M6 Jeu x10/M6 cap nut Set x10
58	0D0624	Rondelle CS M6 inox Jeu x10/M6 CS stainless steel washer Set x10
59	0D2741	Vis RCC M6X16 inox Jeu x10/M6x16 RCC stainless steel screw Set x10
60	0U0666	Vis RL M5x12 inox Jeu x10/M5x12 RL stainless steel screw Set x10
61	0KQ511	Vis C M3x16 inox Jeu x10/M3x16 C stainless steel screw Set x10
62	0D1762	Support détecteur/Detector support
63	0D2670	Détecteur/Detector
64	0D2297	Rondelle CS M5 inox Jeu x10/M5 CS stainless steel washer Set x10
65	033986	Rondelle M3 inox Jeu x10/M3 stainless steel washer Set x10
66	0D0579	Ecrou M5 inox Jeu x10/M5 stainless steel nut Set x10
67	033987	Ecrou M3 inox Jeu x10/M3 stainless steel nut Set x10
S4	0D0894	Poignée/Handle
S5	0D0895	Axes équipés/Pin assemblies
S6	0D0896	Porte équipée/Door assembly
S7	0D0893	Goulotte équipée/Chute assembly

Pos.	Teile-Nr	Bezeichnung
45	voir S7	Chute
46	0D1605	Locking pin Set x2
47	0D0624	M6 CS stainless steel washer Set x10
48	0D0499	M6x16 H stainless steel screw Set x10
49	0HD027	Door seal
50	0KJ010	Bush
51	voir S6	Door
52	voir S4	Right handle
53	voir S4	Handle tube
54	voir S4	Left handle
55	0U0656	10x25 pin Set x5
56	0D1664	10x100 pin Set x2
57	0D0583	M6 cap nut Set x10
58	0D0624	M6 CS stainless steel washer Set x10
59	0D2741	M6x16 RCC stainless steel screw Set x10
60	0U0666	M5x12 RL stainless steel screw Set x10
61	0KQ511	M3x16 C stainless steel screw Set x10
62	0D1762	Detector support
63	0D2670	Detector
64	0D2297	M5 CS stainless steel washer Set x10
65	033986	M3 stainless steel washer Set x10
66	0D0579	M5 stainless steel nut Set x10
67	033987	M3 stainless steel nut Set x10
S4	0D0894	Handle
S5	0D0895	Pin assemblies
S6	0D0896	Door assembly
S7	0D0893	Chute assembly

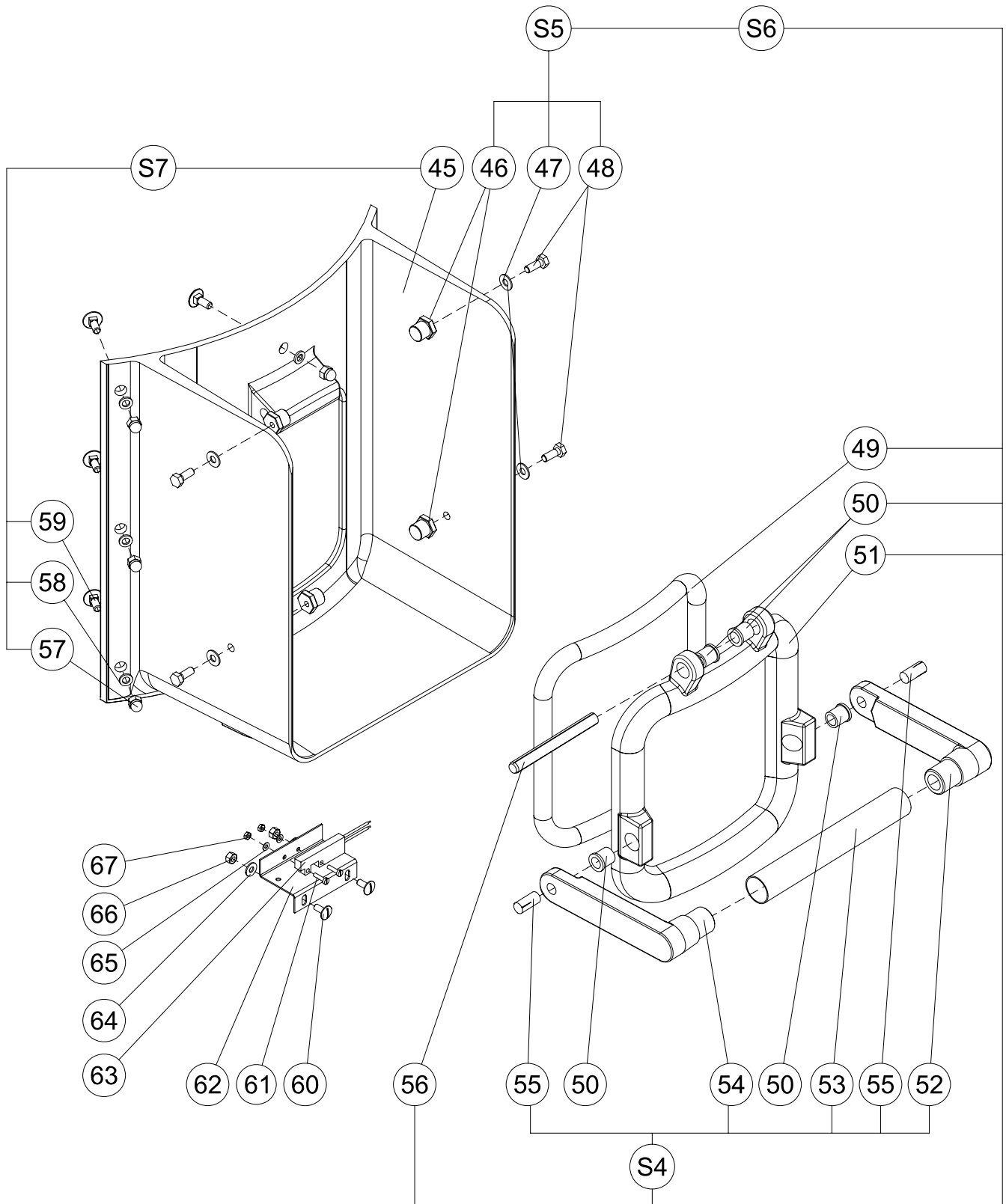
## Nomenclatura-Sottogruppo Porta/Nomenclatura-Subconjunto Puerta

N°	Cod.	Designazione
45	voir S7	Canale di espulsione
46	0D1605	Asse di bloccaggio Set x2
47	0D0624	Rondella CS M6 inox Set x10
48	0D0499	Vite H M6x16 inox Set x10
49	0HD027	Guarnizione porta
50	0KJ010	Anello
51	voir S6	Porta
52	voir S4	Impugnatura destra
53	voir S4	Tube impugnatura
54	voir S4	Impugnatura sinistra
55	0U0656	Spina 10x25 Set x5
56	0D1664	Spina 10x100 Set x2
57	0D0583	Dado cieco M6 Set x10
58	0D0624	Rondella CS M6 inox Set x10
59	0D2741	Vite RCC M6x16 inox Set x10
60	0U0666	Vite RL M5x12 inox Set x10
61	0KQ511	Vite C M3x16 inox Set x10
62	0D1762	Supporto rilevatore
63	0D2670	Rilevatore
64	0D2297	Rondella CS M5 inox Set x10
65	033986	Rondella M3 inox Set x10
66	0D0579	Dado M5 inox Set x10
67	033987	Dado M3 inox Set x10
S4	0D0894	Impugnatura
S5	0D0895	Gruppo assi
S6	0D0896	Gruppo porta
S7	0D0893	Gruppo spina

N°	Código	Descripción
45	voir S7	Conducto
46	0D1605	Eje de bloqueo Juego x2
47	0D0624	Arandela CS M6 inox Juego x10
48	0D0499	Tornillo H M6x16 inox juego x10
49	0HD027	Junta de puerta
50	0KJ010	Anillo
51	voir S6	Puerta
52	voir S4	Asa derecha
53	voir S4	Tube de asa
54	voir S4	Asa izquierda
55	0U0656	Pasador 10x25 Juego x5
56	0D1664	Pasador 10x100 Juego x2
57	0D0583	Tuerca ciega M6 Juego x10
58	0D0624	Arandela CS M6 inox Juego x10
59	0D2741	Tornillo RCC M6X16 inox Juego x10
60	0U0666	Tornillo RL M5x12 inox Juego x10
61	0KQ511	Tornillo C M3x16 inox Juego x10
62	0D1762	Soporte detector
63	0D2670	Detector
64	0D2297	Arandela CS M5 inox Juego x10
65	033986	Arandela M3 inox juego x10
66	0D0579	Tuerca M5 inox Juego x10
67	033987	Tuerca M3 inox Juego x10
S4	0D0894	Asa
S5	0D0895	Ejes equipados
S6	0D0896	Puerta equipada
S7	0D0893	Conducto equipado

# Vue éclatée-Porte/ Exploded view-Door Sub-assembly/ Explosionszeichnung-Baugruppe Tur/Esploso- Sottogruppo Porta/ Despiece- Subconjunto puerta

SOUS ENSEMBLE GOULOTTE



# Nomenclature -Mécanique / Parts list - Mechanical Sub-assembly/Stückliste- Baugruppe Antrieb / Nomenclatura-Sottogruppo Meccanica/ Nomenclatura-Subconjunto Mecanico

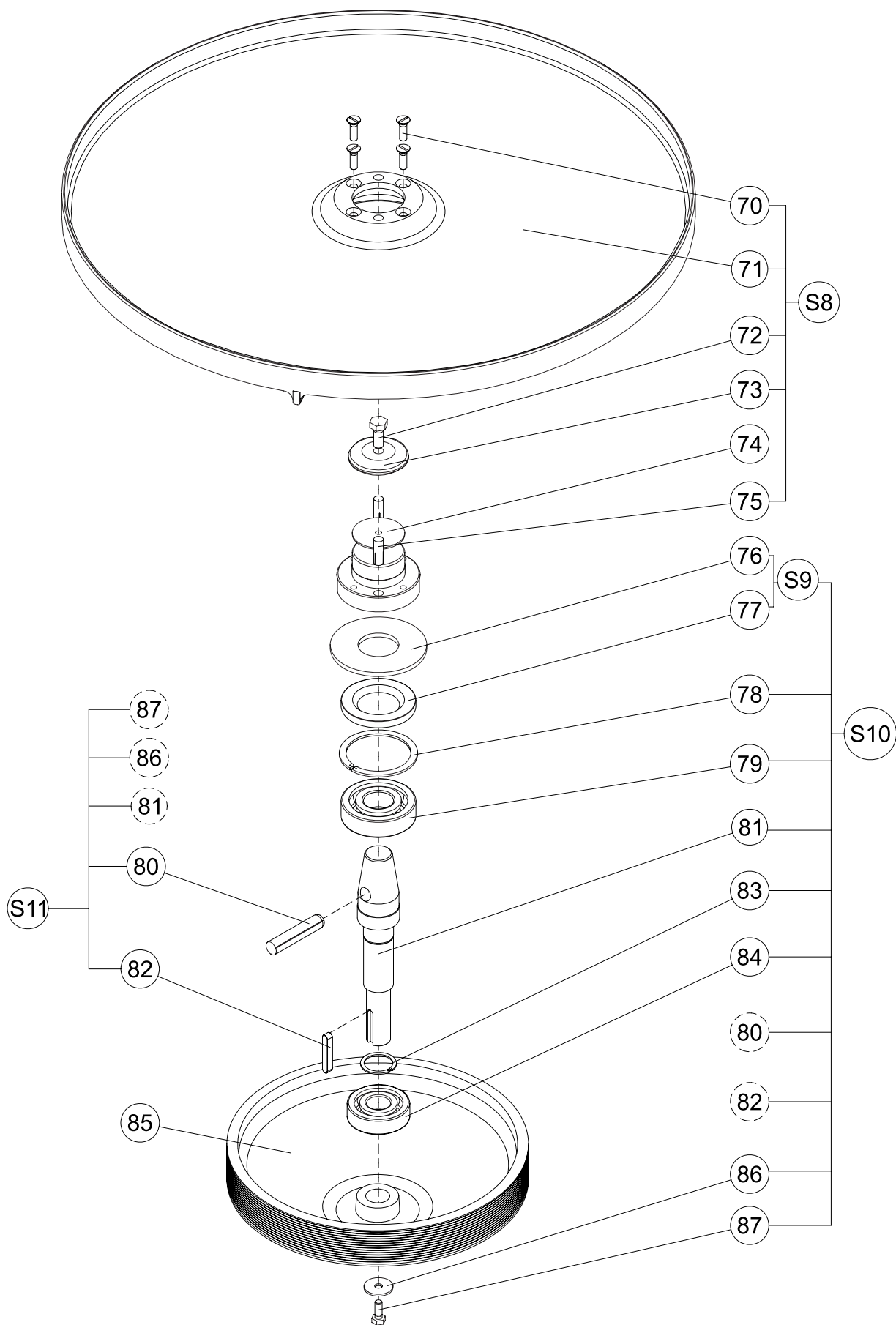
Rep. Item	Code Part N°	Désignation / Description
70	0U0659	Vis F M6x20 Jeu x4/M6x20 F screw Set x4
71	voir S8	Plateau/Plate
72	0D0507	Vis H M8x20 Jeu x10/M8x20 H/ screw Set x10
73	OKQ664	Rondelle plateau/Plate washer
74	voir S8	Moyeu de plateau/Plate hub
75	OKI995	Goupille 8x26 Jeu x10/8x26 pin Set x10
76	0D3560	Rondelle Jeu x5/Washer Set x5
77	0D3533	Bague étanchéité Jeu x5/Sealing ring Set x5
78	0U0717	Circlip 62l Jeu x10/62l circlip Set x10
79	OKJ748	Roulement 6305 2RS/6305 2RS bearing
80	0D0916	Goupille 12x60 Jeu x2/12x60 pin Set x2
81	voir S11	Arbre/Shaft
82	0D2915	Clavette 6x6x38 Jeu x10/6x6x38 key Set x10
83	OKQ499	Circlip 25E Jeu x10/25E circlip Set x10
84	OKQ393	Roulement 6304 2RS/6304 2RS bearing
85	OHD017	Poulie réceptrice 50Hz/50Hz driven pulley
	0D2431	Poulie réceptrice 60Hz/60Hz driven pulley
86	0D0627	Rondelle CL M6 Jeu x10/M6 CL washer Set x10
87	0D0499	Vis H M6x16 inox Jeu x10/M6x16 H stainless steel screw Set x10
S8	653506	Plateau abrasif/Abrasive plate
S9	0U0718	Kit étanchéité/Sealing kit
S10	0U0719	Mécanisme complet/Complete mechanism
S11	OHD025	Arbre équipé/Shaft assembly

Pos.	Teile-Nr	Bezeichnung
70	0U0659	Schraube F M6x20 (4-er Satz)
71	voir S8	Platte
72	0D0507	Schraube H M8x20 (10-er Satz)
73	OKQ664	Scheibe Platte
74	voir S8	Nabe Platte
75	OKI995	Stift 8x26 (10-er Satz)
76	0D3560	U-Scheibe (5-er Satz)
77	0D3533	Dichtungsring 5-er Satz
78	0U0717	Sicherungsring 62i (10-er Satz)
79	OKJ748	Rollager 6305 2RS
80	0D0916	Stift 12x60 (2-er Satz)
81	voir S11	Welle
82	0D2915	Keil 6x6x38 (10-er Satz)
83	OKQ499	Sicherungsring 25E (10-er Satz)
84	OKQ393	Rollager 6304 2RS
85	OHD017	Aufnehmende Scheibe 50Hz
	0D2431	Aufnehmende Scheibe 60Hz
86	0D0627	Scheibe CL M6 (10-er Satz)
87	0D0499	Schraube H M6x16 Edelmet. (10-er Satz)
S8	653506	Reibscheibe
S9	0U0718	Dichtungssatz
S10	0U0719	Getriebe komplett
S11	OHD025	Welle komplett

N°	Cod.	Designazione
70	0U0659	Vite F M6x20 Set x4
71	voir S8	Piastra
72	0D0507	Vite H M8x20 Set x10
73	OKQ664	Rondella piastra
74	voir S8	Mozzo della piastra
75	OKI995	Spina 8x26 Set x10
76	0D3560	Rondella Set x5
77	0D3533	Anello di tenuta Set x5
78	0U0717	Anello di sicurezza 62l Set x10
79	OKJ748	Cuscinetto 6305 2RS
80	0D0916	Spina 12x60 Set x2
81	voir S11	Albero
82	0D2915	Chiavetta 6x6x38 Set x10
83	OKQ499	Anello di sicurezza 25E Set x10
84	OKQ393	Cuscinetto 6304 2RS
85	OHD017	Puleggia di ricezione 50Hz
	0D2431	Puleggia di ricezione 60Hz
86	0D0627	Rondella CL M6 Set x10
87	0D0499	Vite H M6x16 inox Set x10
S8	653506	Piano abrasivo
S9	0U0718	Kit di tenuta
S10	0U0719	Meccanica completa
S11	OHD025	Gruppo albero

N°	Código	Descripción
70	0U0659	Tornillo F M6x20 Juego x4
71	voir S8	Disco
72	0D0507	Tornillo H M8x20 Juego x10
73	OKQ664	Arandela disco
74	voir S8	Cubo de disco
75	OKI995	Pasador 8x26 Juego x10
76	0D3560	Arandela Juego x5
77	0D3533	Anillo estanqueidad Juego x5
78	0U0717	Circlip 62l Juego x10
79	OKJ748	Rodamiento 6305 2RS
80	0D0916	Pasador 12x60 Juego x2
81	voir S11	Árbol
82	0D2915	Chaveta 6x6x38 Juego x10
83	OKQ499	Circlip 25E Juego x10
84	OKQ393	Rodamiento 6304 2RS
85	OHD017	Polea receptora 50Hz
	0D2431	Polea receptora 60Hz
86	0D0627	Arandela CL M6 Juego x10
87	00499	Tornillo H M6x16 Inox juego x10
S8	653506	Disco abrasivo
S9	0U0718	Kit estanqueidad
S10	0U0719	Mecanismo completo
S11	OHD025	Árbol equipado

**Vue éclatée-Mécanique / Exploded view-Mechanical**  
**Sub-assembly/Explosionszeichnung-Baugruppe Antrieb /**  
**Nomenclatura-Sottogruppo Meccanica / Nomenclatura-Subcon-**  
**junto Mecánico**





# Nomenclature -Moteur / Parts list - Motor Sub-assembly/ Stückliste- Baugruppe Motor/ Nomenclatura-Sottogruppo Motore/ Nomenclatura-Subconjunto Motor

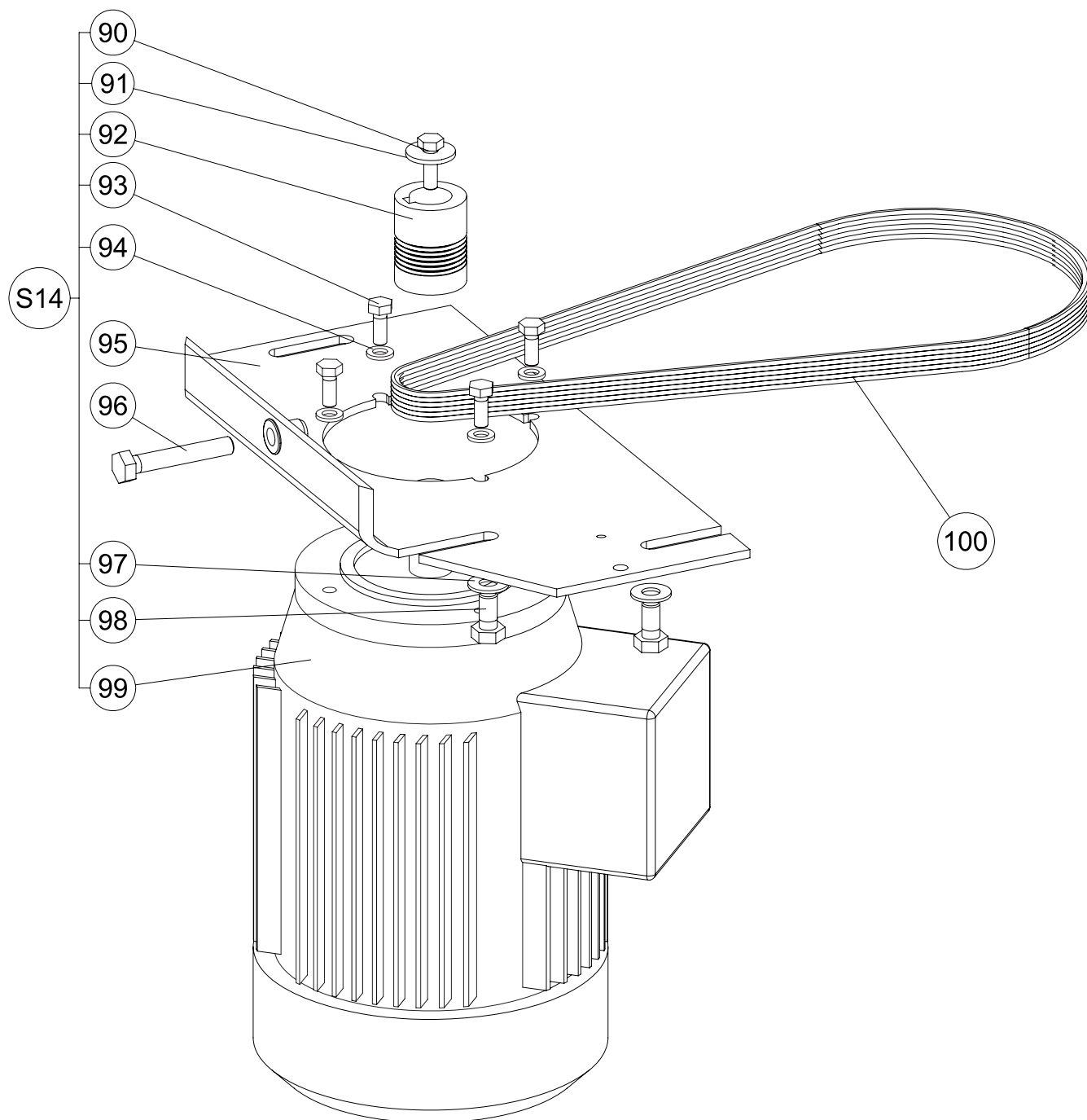
Rep. Item	Code Part N°	Désignation / Description
90	0KQ512	Vis H M6x20 Jeu x10/M6x20 H screw Set x10
91	0D3722	Rondelle 26x6,5x3/26x6,5x3 washer
92	0D5928	Poulie motrice tri 50Hz/50Hz three-phase drive pulley
	0D0812	Poulie motrice tri 60Hz/60Hz three-phase drive pulley
	0D6287	Poulie motrice mono 50Hz/50Hz single phase drive pulley
	0D2432	Poulie motrice mono 60Hz/60Hz single phase drive pulley
93	0D0499	Tri : Vis H M6x16 inox Jeu x10/Three-phase: M6x16 H stainless steel screw Set x10
	0D0498	Mono : Vis H M8x16 inox Jeu x10/Single phase: M8x16 H stainless steel screw Set x10
94	0D2878	Rondelle CS L6 inox Jeu x10/L6 CS stainless steel washer Set x10
	0D0632	Rondelle CS M8 inox Jeu x10/M8 CS stainless steel washer Set x10
95	0D5910	Support moteur/Motor support
96	0D3488	Vis H M8x50 inox Jeu x10/M8x50 H stainless steel screw Set x10
97	0D2739	Rondelle CS L8 inox Jeu x10/CS L8 stainless steel washer Set x10
98	0D0498	Vis H M8x16 inox Jeu x10/M8x16 H stainless steel screw Set x10
99	0U0681	Moteur Tri/Three-phase motor
	0U0714	Moteur Mono 230V/230V single phase motor
100	0KR268	Courroie/Drive belt
S14	0D0891	Moteur tri 50Hz équipé/50Hz single phase motor assembly
	0U0715	Moteur mono 50Hz équipé/50Hz three-phase motor assembly
	0D5305	Moteur mono 60Hz équipé/60Hz three-phase motor assembly

Pos.	Teile-Nr	Bezeichnung
90	0KQ512	Schraube H M6x20 (10-er Satz)
91	0D3722	Scheibe 26x6,5x3
92	0D5928	Antriebsscheibe Drehstr. 50 Hz
	0D0812	Antriebsscheibe Drehstr. 60 Hz
	0D6287	Antriebsscheibe Wechselstr. 50 Hz
	0D2432	Antriebsscheibe Wechselstr. 60 Hz
93	0D0499	Drehstr.: Schraube H M8x16 Edelst. (10-er Satz)
	0D0498	Wechselstr.: Schraube H M8x16 Edelst. (10-er Satz)
94	0D2878	Scheibe CS L6 Edelst. (10-er Satz)
	0D0632	Scheibe CS M8 Edelst. (10-er Satz)
95	0D5910	Motorhalterung
96	0D3488	Schraube H M8x50 Edelst. (10-er Satz)
97	0D2739	Scheibe CS L8 Edelst. (10-er Satz)
98	0D0498	Schraube H M8x16 Edelst. (10-er Satz)
99	0U0681	Drehstrommotor
	0U0714	Wechselstrommotor 230V
100	0KR268	Riemen
S14	0D0891	Drehstrommotor 50Hz komplett
	0U0715	Wechselstrommotor 50Hz komplett
	0D5305	Wechselstrommotor 60Hz komplett

N°	Cod.	Designazione
90	0KQ512	Vite H M6x20 Set x10
91	0D3722	Rondella 26x6,5x3
92	0D5928	Puleggia motrice tri 50 Hz
	0D0812	Puleggia motrice tri 60 Hz
	0D6287	Puleggia motrice mono 50 Hz
	0D2432	Puleggia motrice mono 60 Hz
93	0D0499	Tri: Vite H M6x16 inox Set x10
	0D0498	Mono: Vite H M8x16 inox Set x10
94	0D2878	Rondella CS L6 inox set x10
	0D0632	Rondella CS M8 inox set x10
95	0D5910	Supporto motore
96	0D3488	Vite H M8x50 inox Set x10
97	0D2739	Rondella CS L8 inox set x10
98	0D0498	Vite H M8x16 inox Set x10
99	0U0681	Motore Tri
	0U0714	Motore Mono 230 V
100	0KR268	Cinghia
S14	0D0891	Gruppo motore tri 50 Hz
	0U0715	Gruppo motore mono 50 Hz
	0D5305	Gruppo motore mono 60 Hz

N°	Código	Descripción
90	0KQ512	Tornillo H M6x20 Juego x10
91	0D3722	Arandela 26x6,5x3
92	0D5928	Polea motriz trifásica 50Hz
	0D0812	Polea motriz trifásica 60Hz
	0D6287	Polea motriz monofásica 50Hz
	0D2432	Polea motriz monofásica 60Hz
93	0D0499	Trifásico: Tornillo H M6x16 Inox juego x10
	0D0498	Monofásico: Tornillo H M8x16 Inox juego x10
94	0D2878	Arandela CS L6 inox Juego x10
	0D0632	Arandela CS M8 inox Juego x10
95	0D5910	Soporte motor
96	0D3488	Tornillo H M8x50 Inox juego x10
97	0D2739	Arandela CS L8 inox Juego x10
98	0D0498	Tornillo H M8x16 Inox juego x10
99	0U0681	Motor Trifásico
	0U0714	Motor Monofásico 230V
100	0KR268	Correa
S14	0D0891	Motor trifásico 50Hz equipado
	0U0715	Motor monofásico 50Hz equipado
	0D5305	Motor monofásico 60Hz equipado

**Vue éclatée-Moteur / Exploded view-MotorSub-assembly/  
Explosionszeichnung-Baugruppe Motor/ Nomenclatura-  
Sottogruppo Motore/ Nomenclatura-Subconjunto Motor** \_\_\_\_\_



# Nomenclature -Pupitre / Parts list - Console Sub-assembly/ Stückliste- Baugruppe Pult/ Nomenclatura-Sottogruppo Quadro di Comando / Nomenclatura-Subconjunto Pupitre

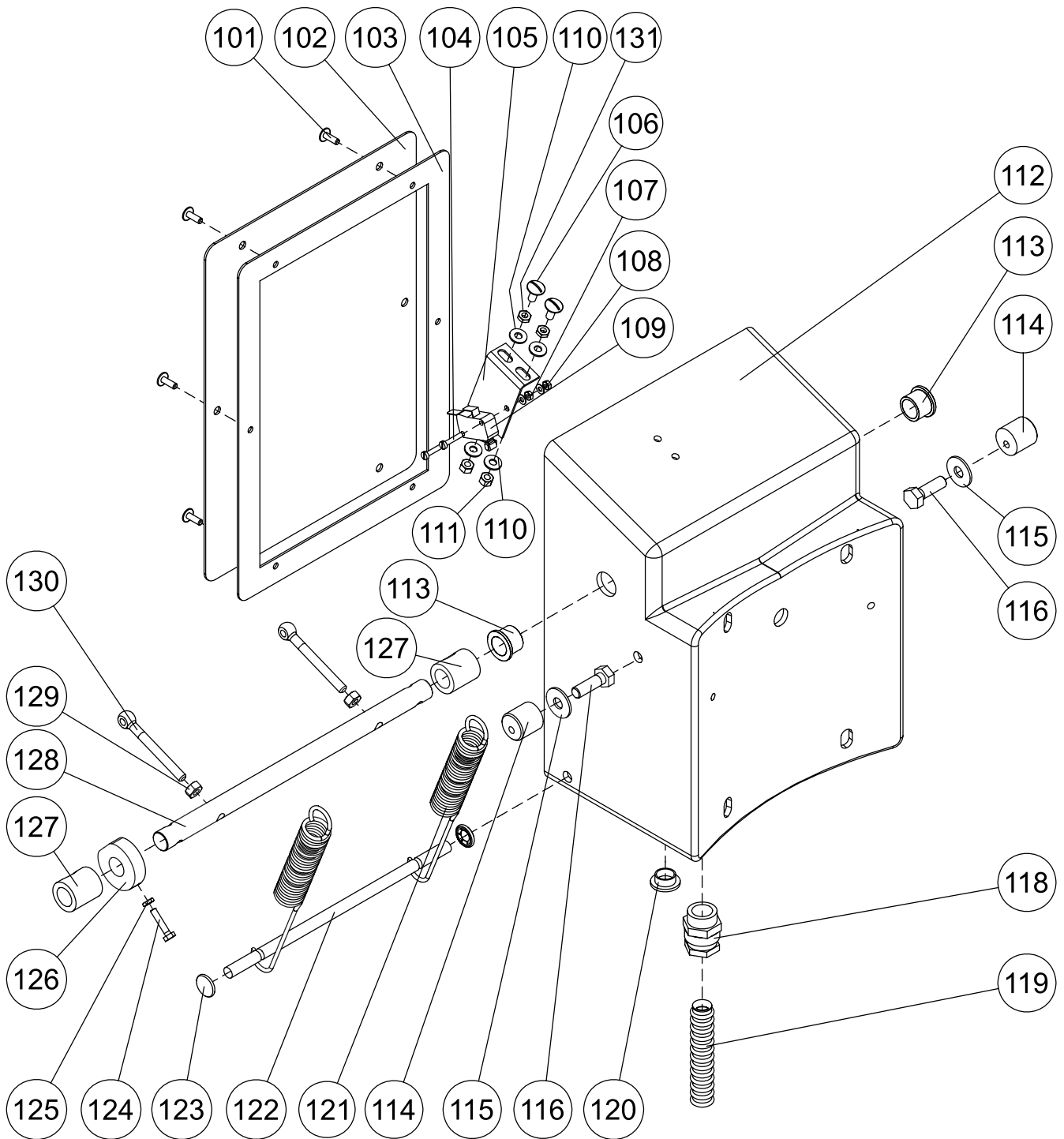
Rep. Item	Code Part N°	Désignation / Description
101	0D0532	Vis RL M4x12 inox Jeu x10/M4x12 RL stainless steel screw Set x10
102	0D2020	Tôle de fermeture/Closing plate
103	0D3814	Joint/Seal
104	0D0608	Vis C M3x20 inox Jeu x10/M3x20 C stainless steel screw Set x10
105	0D1762	Support rupteur/Circuit breaker support
106	0U0666	Vis RL M5x12 inox Jeu x10/M5x12 RL stainless steel screw Set x10
107	033986	Rondelle M3 inox Jeu x10/M3 stainless steel washer Set x10
108	033987	Ecrou M3 inox Jeu x10/M3 stainless steel nut Setx10
109	0D6664	Microrupteur/Micro-switch
110	0D0546	Rondelle M5 Jeu x10/ M5washer Set x10
111	0D0579	Ecrou M5 inox Jeu x10/M5 stainless steel nut Set x10
112	0D3532	Pupitre/Console
113	0D0345	Coussinet 14x18x14 Jeu x5/14x18x14 bearing bushing Set x5
114	0D3906	Butée de couvercle/Cover stop
115	0D2739	Rondelle CS L8 inox Jeu x10/CS L8 stainless steel washer Set x10
116	0D2740	Vis H M8x25 inox Jeu x10/M8x25 H stainless steel screw Set x10
118	0D6289	Presse étoupe/Stuffing gland
119	0D6698	Gaine /Sheath
120	0D1165	Bouchon/Cap Set x4
121	0D0066	Ressort/Spring
122	0D2161	Axe/Pin
123	0D5290	Enjoliveur à griffes/Clip-on trim
124	0D6280	Vis H M4x20 bout pointu/M4x20 pointed end H screw
125	0KL159	Ecrou M4 inox Jeu x10/M4 stainless steel nut Setx10
126	0KQ325	Came/Cam
127	0D6281	Bague couvercle/Cover bushing
128	0D2162	Axe couvercle/Cover pin
129	0D0503	Ecrou HU M6 Jeu x10/M6 HU nut Set x10
130	0KJ041	Vis à œil/Capstan screw
131	0D5737	Ecrou Hm M5 inox (jeux10)/ M5 stainless steel nut

Pos.	Teile-Nr	Bezeichnung
101	0D0532	Schraube RL M4x12 Edelst. (10-er Satz)
102	0D2020	Abschlussblech
103	0D3814	Dichtung
104	0D0608	Schraube C M3x20 Edelst. (10-er Satz)
105	0D1762	Sensorhalterung
106	0U0666	Schraube RL M5x12 Edelst. (10-er Satz)
107	033986	Scheibe M3 Edelstahl (10-er Satz)
108	033987	Mutter M3 Edelstahl (10-er Satz)
109	0D6664	Mikroschalter
110	0D0546	Scheibe M5 Edelst. (10-er Satz)
111	0D0579	Mutter M5 Edelstahl (10-er Satz)
112	0D3532	Pult
113	0D0345	Gleitlager 14x18x14 (5-er Satz)
114	0D3906	Anschlag Deckel
115	0D2739	Scheibe CS L8 Edelst. (10-er Satz)
116	0D2740	Schraube H M8x25 Edelst. (10-er Satz)
118	0D6289	Kabelverschraubung
119	0D6698	Hülle
120	0D1165	Stopfen
121	0D0066	Feder
122	0D2161	Welle
123	0D5290	Zahnleiste
124	0D6280	Spitzschraube H M4x20
125	0KL159	Mutter M4 Edelstahl (10-er Satz)
126	0KQ325	Nocke
127	0D6281	Ring Deckel
128	0D2162	Achse Deckel
129	0D0503	Mutter HU M6 (10-er Satz)
130	0KJ041	Ringbolzen
131	0D5737	Mutter Hm M5 Edelstahl (10-er Satz)

N°	Cod.	Designazione
101	0D0532	Vite RL M4x12 inox Set x10
102	0D2020	Lamiera di chiusura
103	0D3814	Guarnizione
104	0D0608	Vite C M3x20 inox Set x10
105	0D1762	Supporto rottore
106	0U0666	Vite RL M5x12 inox Set x10
107	033986	Rondella M3 inox Set x10
108	033987	Dado M3 inox Set x10
109	0D6664	Microruttore
110	0D0546	Rondella M5 Set x10
111	0D0579	Dado M5 inox Set x10
112	0D3532	Quadro di comando
113	0D0345	Cuscinetto 14x18x14 Set x5
114	0D3906	Arresto del coperchio
115	0D2739	Rondella CS L8 inox set x10
116	0D2740	Vite H M8x25 inox Set x10
118	0D6289	Premistoppa
119	0D6698	Guaina
120	0D1165	Tappo
121	0D0066	Molla
122	0D2161	Asse
123	0D5290	Guarnizione a graffe
124	0D6280	Vite H M4x20 estremità a punta
125	0KL159	Dado M4 inox Set x10
126	0KQ325	Camma
127	0D6281	Anello coperchio
128	0D2162	Asse coperchio
129	0D0503	Dado HU M6 Set x10
130	0KJ041	Vite a occhio
131	0D5737	Dado Hm M5 inox Set x10

N°	Código	Descripción
101	0D0532	Tornillo RL M4x12 inox Juego x10
102	0D2020	Chapa cierre
103	0D3814	Junta
104	0D0608	Tornillo C M3x20 inox Juego x10
105	0D1762	Soporte ruptor
106	0U0666	Tornillo RL M5x12 inox Juego x10
107	033986	Arandela M3 inox Juego x10
108	033987	Tuerca M3 inox Juego x10
109	0D6664	Microinterruptor
110	0D0546	Arandela M5 Juego x10
111	0D0579	Tuerca M5 inox Juego x10
112	0D3532	Pupitre
113	0D0345	Cojinete 14x18x14 Juego x5
114	0D3906	Tope tapa
115	0D2739	Arandela CS L8 inox Juego x10
116	0D2740	Tornillo H M8x25 Inox juego x10
118	0D6289	Prensaestopas
119	0D6698	Funda
120	0D1165	Tapón
121	0D0066	Muelle
122	0D2161	Eje
123	0D5290	Embellecedor con garras
124	0D6280	Tornillo H M4x20 extremo puntiagudo
125	0KL159	Tuerca M4 inox Juego x10
126	0KQ325	Leva
127	0D6281	Anillo tapa
128	0D2162	Eje tapa
129	0D0503	Tuerca HU M6 Juego x10
130	0KJ041	Tornillo taladrado
131	0D5737	Tuerca Hm M5 inox Juego x10

**Vue éclatée-Pupitre/ Exploded view-Console Sub-assembly/  
 Explosionszeichnung-Baugruppe Pult/ Nomenclatura-Sotto-  
 gruppo Quadro di Comando / Nomenclatura-Subconjunto  
 Pupitre**



# Nomenclature -Table / Parts list - Table Sub-assembly/ Stückliste- Baugruppe Tisch / Nomenclatura-Sottogruppo Tavolo/ Nomenclatura-Subconjunto Mesa

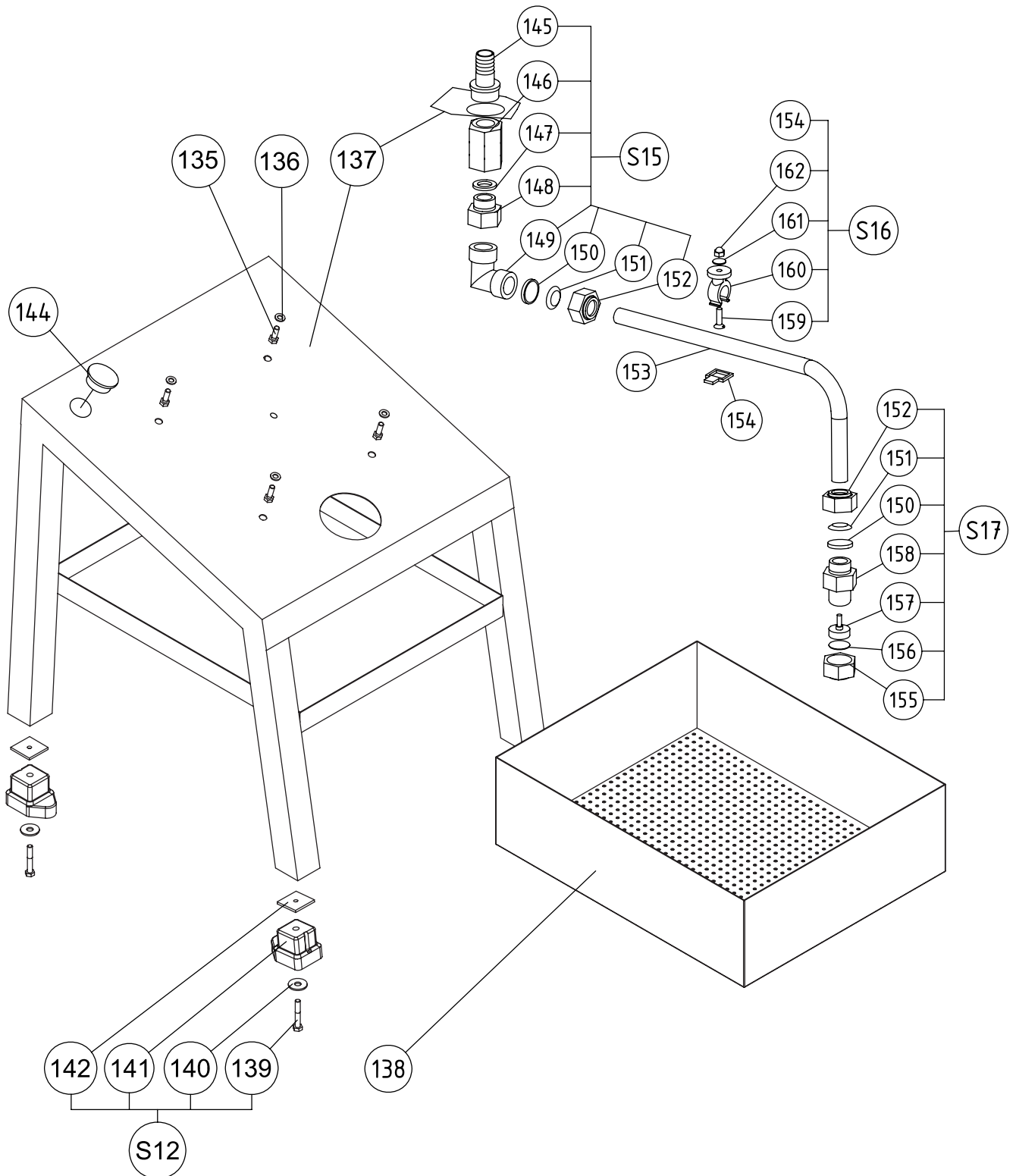
Rep. Item	Code Part N°	Désignation / Description
135	OD2740	Vis H M8x25 inox Jeu x10/ M8x25 H stainless steel screw Set x10/
136	OD2739	Rondelle CS L8 inox Jeu x10/CS L8 stainless steel washer Set x10
137	*	Table Table
138	OD2164	Filtre /Filter
139	OD3488	Vis H M8x50 inox Jeu x10/M8x50 H stainless steel screw Set x10/
140	OD2954	Rondelle L10 inox Jeu x10/Washer L10 stainless steel Set x10/
141	voir S12	Patin /Pad/
142	OD0541	Ecrou carré Jeu x10/Square nut Set x10/
144	OD0892	Bouchon F181 (jeu x 4)/Plug F181 (set x 4)
145	voir S15	Raccord 1/2 male/1/2-connector male
146	voir S15	Manchon/Sleeve
147	voir S15	Joint bague21,2x26x2/Ring seal 21.2x26x2
148	voir S15	Mamelon M1/2-F1/2/Nipple M1/2-F1/2
149	OD1989	Coude M1/2-M1/2/Elbow M1/2-M1/2
150	voir S15	Joint bague 12x16x3/Ring seal 12x16x3
151	voir S15	Joint bague conique/12,2x18x5 Tapered ring seal 12.2x18x5
152	voir S15	Ecrou collet battu F1/2/Flared collar nut F1/2
153	OD6438	Tuyauterie filtre/Filter piping
154	voir S16	Attache sécurité/Safety clip
155	voir S17	Ecrou porte-jet/Jet-holder nut
156	OD1991	Pastille/Disc
157	OD1990	Hélice/Impeller
158	voir S17	Mamelon dbl M1/2/DbI nipple M1/2
159	OU0672	Vis TF M4x20 inox jeu x 10)/Screw TF M4x20 stainless steel set x 10)
160	voir SS16	Collier diam 12/Collar diam 12
161	OD0631	Rondelle CS M4 (jeu x 10)/Washer CS M4 (set x 10)
162	OKL159	Ecrou HU M4 inox (jeu x 10)/Nut HU M4 stainless steel (set x 10)
S12	OKQ431	Patin équipé/Pad assembly
S15	OD6502	Fixation anti-mousse/Anti-foam fixing
S16	OD6501	Fixation tuyau anti-mousse/Anti-foam pipe fixing
S17	OD6500	Gicleur anti-mousse/Anti-foam nozzle

Pos.	Teile-Nr	Bezeichnung
135	OD2740	Tornillo H M8x25 Inox juego x10
136	OD2739	Arandela CS L8 inox Juego x10
137	*	Mesa
138	OD2164	Filtro
139	OD3488	Tornillo H M8x50 Inox juego x10
140	OD2954	Arandela L10 inox Juego x10
141	voir S12	Patin
142	OD0541	Tuerca cuadrada Juego x 10
144	OD0892	Stopfen F181 (4-er Satz)
145	siehe S15	Anschluss 1/2 Außengewinde
146	siehe S15	Buchse
147	siehe S15	Dichtbuchse 21,2x26x2
148	siehe S15	Nippel AG1/2-IG1/2
149	OD1989	Krümmen AG1/2-AG1/2
150	siehe S15	Dichtring 12x16x3
151	siehe S15	Konischer Dichtring 12,2x18x5
152	siehe S15	Bundmutter IG1/2
153	OD6438	Leitungen Filter
154	siehe S16	Sicherheitsbefestigung
155	siehe S17	Mutter Düsenhalter
156	OD1991	Sticker
157	OD1990	Föderschraube
158	siehe S17	Nippel doppelt AG1/2
159	OU0672	Senkkopfschraube M4x20 Edelstahl (10-er Satz)
160	siehe S16	Schelle Durchmesser 12
161	OD0631	U-Scheibe CS M4 (10-er Satz)
162	OKL159	Sechskantmutter M4 Edelstahl (10er-Satz)
S12	OKQ431	Kufe komplett
S15	OD6502	Befestigung Abfallbesprühung
S16	OD6501	Befestigung Schlauch Abfallbesprühung
S17	OD6500	Spritzdüse Abfallbesprühung

N°	Cod.	Designazione
135	OD2740	Vite H M8x25 inox Set x10
136	OD2739	Rondella CS L8 inox set x10
137	*	Tavolo
138	OD2164	Filtro
139	OD3488	Vite H M8x50 inox Set x10
140	OD2954	Rondella L10 inox Set x10
141	voir S12	Base
142	OD0541	Dado quadrato Set x10
144	OD0892	Tappo F181 (set x 4)
145	vedere S15	Raccordo 1/2 maschio
146	vedere S15	Manicotto
147	vedere S15	Guarnizione anello21,2x26x2
148	vedere S15	Nipple M1/2-F1/2
149	OD1989	Gomito M1/2-M1/2
150	vedere S15	Guarnizione anello 12x16x3
151	vedere S15	Guarnizione anello conico 12,2x18x5
152	vedere S15	Dado colletto battuto F1/2
153	OD6438	Tubatura filtro
154	vedere S16	Attacco sicurezza
155	vedere S17	Dado porta-getto
156	OD1991	Pastiglia
157	OD1990	Elica
158	vedere S17	Nipple doppio M1/2
159	OU0672	Vite TF M4x20 inox set x 10)
160	vedere SS16	Colletto diam 12
161	OD0631	Rondella CS M4 (set x 10)
162	OKL159	Dado HU M4 inox (set x 10)
S12	OKQ431	Pattino attrezzato
S15	OD6502	Fissaggio anti-schiuma
S16	OD6501	Fissaggio tubo anti schiuma
S17	OD6500	Ugello anti-schiuma

N°	Código	Descripción
135	OD2740	Tornillo H M8x25 Inox juego x10
136	OD2739	Arandela CS L8 inox Juego x10
137	*	Mesa
138	OD2164	Filtro
139	OD3488	Tornillo H M8x50 Inox juego x10
140	OD2954	Arandela L10 inox Juego x10
141	voir S12	Patin
142	OD0541	Tuerca cuadrada Juego x 10
144	OD0892	Tapón F181 (juego x 4)
145	véase S15	Empalme 1/2 macho
146	véase S15	Manguito
147	véase S15	Junta anillo 21,2x26x2
148	véase S15	Conexión roscada M1/2-F1/2
149	OD1989	Codo M1/2-M1/2
150	véase S15	Junta anillo 12x16x3
151	véase S15	Junta anillo cónica 12,2x18x5
152	véase S15	Tuerca abocardado F1/2
153	OD6438	Tubería filtro
154	véase S16	Sujeción seguridad
155	véase S17	Tuerca portachorro
156	OD1991	Pastilla
157	OD1990	Hélice
158	véase S17	Conexión roscada dbl M1/2
159	OU0672	Tornillo TF M4x20 inox (juego x 10)
160	véase SS16	Abrazadera diám. 12
161	OD0631	Arandela CS M4 (juego x 10)
162	OKL159	Tuerca HU M4 inox (juego x 10)
S12	OKQ431	Patin équipé
S15	OD6502	Fijación antiespuma
S16	OD6501	Fijación tubo antiespuma
S17	OD6500	Boquilla antiespuma

**Vue éclatée-Table / Exploded view-Table Sub-assembly/  
 Explosionszeichnung-Baugruppe Motor/ Nomenclatura-  
 Sottogruppo Tavolo/ Nomenclatura-Subconjunto Mesa \_\_\_\_\_**



# Nomenclature -Couvercle / Parts list - Cover Sub-assembly/ Stückliste- Baugruppe Deckel / Nomenclatura-Sottogruppo Coperchio/ Nomenclatura-Subconjunto Tapa

Rep. Item	Code Part N°	Désignation / Description
145	OD2166	Levier gauche/Left lever
146	OD2160	Levier droit/Right lever
147	OD3445	Bouchon Jeu x5/Cap Set x5
148	OD0624	Rondelle CS M6 inox Jeu x10/M6 CS stainless steel washer Set x10
149	OD0670	Vis SHC M6x35 Jeu x5/M6x35 SHC screw Set x5
150	OD0583	Ecrou borgne M6 Jeu x10/M6 cap nut Set x10
151	voir S13	Couvercle/Cover
152	OD0478	Joint de couvercle/Cover seal
153	OD0517	Vis RL M8x16 Jeu x10/M8x16 RL screw Set x10
52	voir S4	Poignée droite/Right handle
53	voir S4	Tube de poignée/Handle tube
54	voir S4	Poignée gauche/Left handle
S4	OD0894	Poignée/Handle
S13	OD1698	Couvercle équipé/Cover assembly

Pos.	Teile-Nr	Bezeichnung
145	OD2166	Linker Hebel
146	OD2160	Rechter Hebel
147	OD3445	Stopfen (5-er Satz)
148	OD0624	Scheibe CS M6 Edelst. (10-er Satz)
149	OD0670	Schraube SHC M6x35 (5-er Satz)
150	OD0583	Hutmutter M6 (10-er Satz)
151	voir S13	Deckel
152	OD0478	Dichtung Deckel
153	OD0517	Schraube RL M8x16 (10-er Satz)
52	voir S4	Rechter Griff
53	voir S4	Rohr Griff
54	voir S4	Griff links
S4	OD0894	Griff
S13	OD1698	Abdeckung komplett

N°	Cod.	Designazione
145	OD2166	Leva sinistra
146	OD2160	Leva destra
147	OD3445	Tappo Set x5
148	OD0624	Rondella CS M6 inox Set x10
149	OD0670	Vite SHC M6x35 Set x5
150	OD0583	Dado cieco M6 Set x10
151	voir S13	Coperchio
152	OD0478	Guarnizione coperchio
153	OD0517	Vite RL M8x16 Set x10
52	voir S4	Impugnatura destra
53	voir S4	Tube impugnatura
54	voir S4	Impugnatura sinistra
S4	OD0894	Impugnatura
S13	OD1698	Gruppo coperchio

N°	Código	Descripción
145	OD2166	Palanca izquierda
146	OD2160	Palanca derecha
147	OD3445	Tapón Juego x5
148	OD0624	Arandela CS M6 inox Juego x10
149	OD0670	Tornillo SHC M6x35 Juego x5
150	OD0583	Tuerca ciega M6 Juego x10
151	voir S13	Tapa
152	OD0478	Junta tapa
153	OD0517	Tornillo RL M8x16 Juego x10
52	voir S4	Asa derecha
53	voir S4	Tube de asa
54	voir S4	Asa izquierda
S4	OD0894	Asa
S13	OD1698	Tapa equipada

**Vue éclatée-Couvercle / Exploded view-Cover Sub-assembly/  
Explosionszeichnung-Baugruppe Deckel / Nomenclatura-  
Sottogruppo Coperchio / Nomenclatura-Subconjunto Tapa**

